



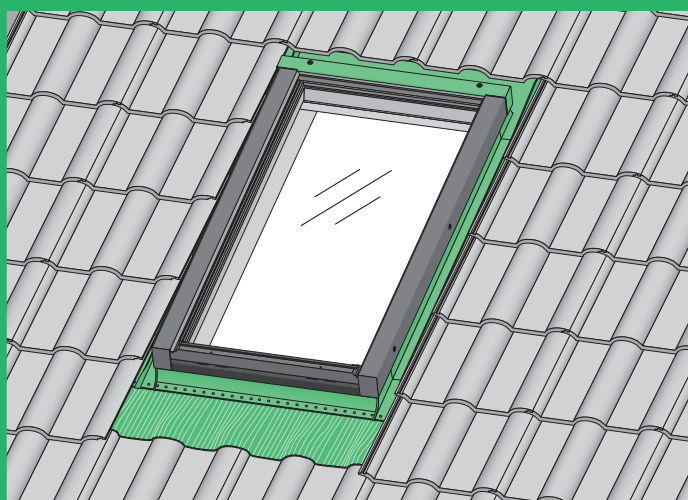
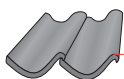
# EH-A

**English:** EH-A flashing installation instruction for profiled roofing materials.

**Français:** Instructions d'installation d'un solin EH-A pour matériaux de toiture profilés

**Español:** Instrucciones de instalación de la hoja de metal EH-A para material para techado perfilado.

max 3½"  
max 90mm

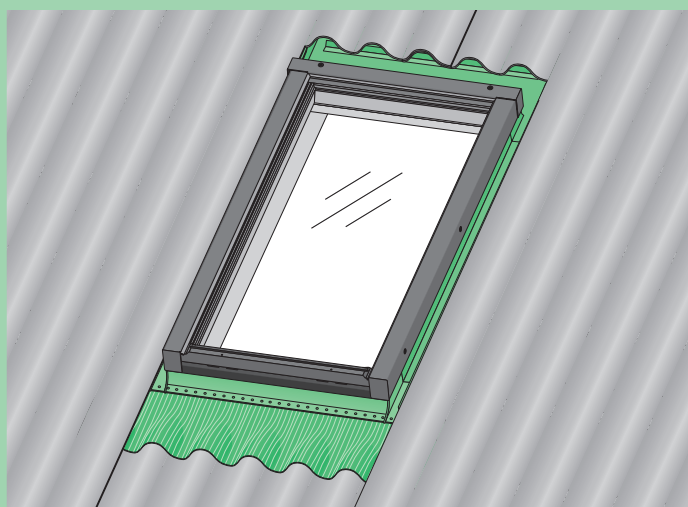
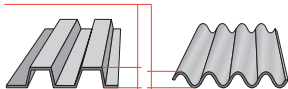


**English:** Installation in tiled roofs. See pages 3 and 5.

**Français:** Installation sur des toits en tuiles. Reportez-vous aux pages 3 et 5.

**Español:** Instalación en techos de tejas. Consulte las páginas 3 y 5.

max 3½"  
max 90mm



**English:** Installation in metal roofs. See pages 6 to 8.

**Français:** Installation sur des toits métalliques. Reportez-vous aux pages 6 à 8.

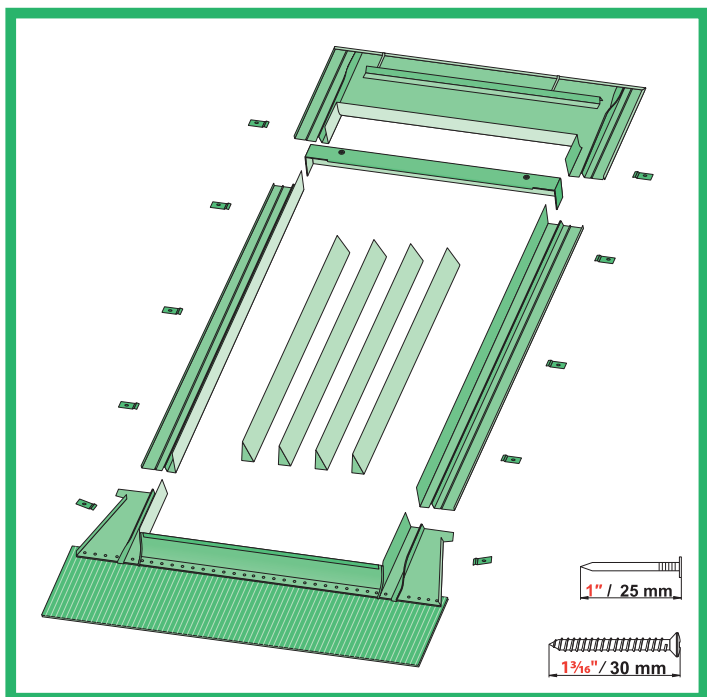
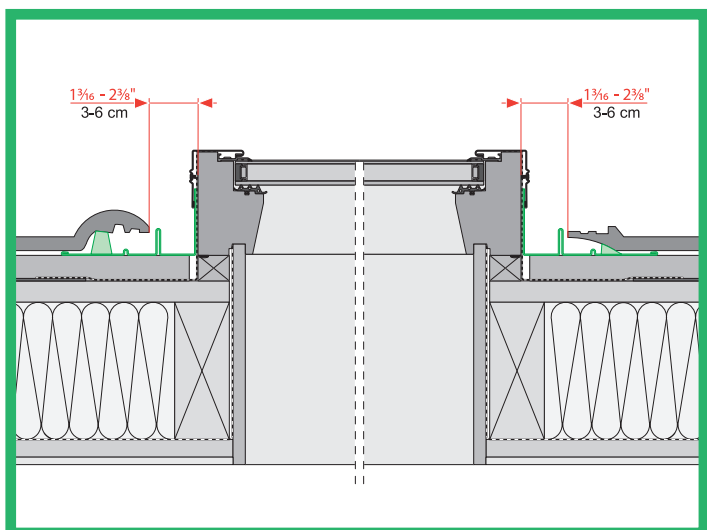
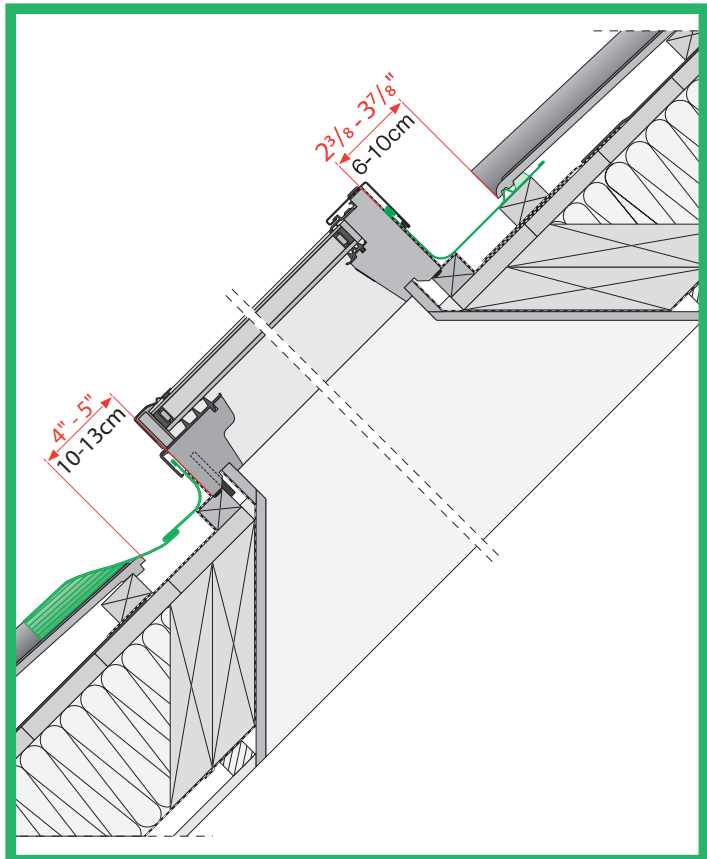
**Español:** Instalación en techos de metal. Consulte las páginas 6 y 8.



**English:** Text for instructions. See pages 9 to 11.

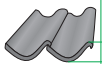
**Français:** Texte pour les instructions. Reportez-vous aux pages 9 à 11.

**Español:** Texto para instrucciones. Consulte las páginas 9 y 11.

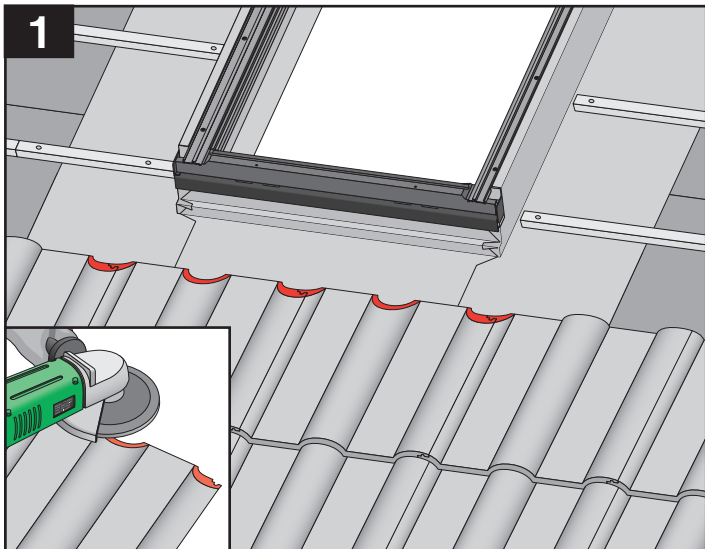


EH-A

max 3 1/2" / 90mm



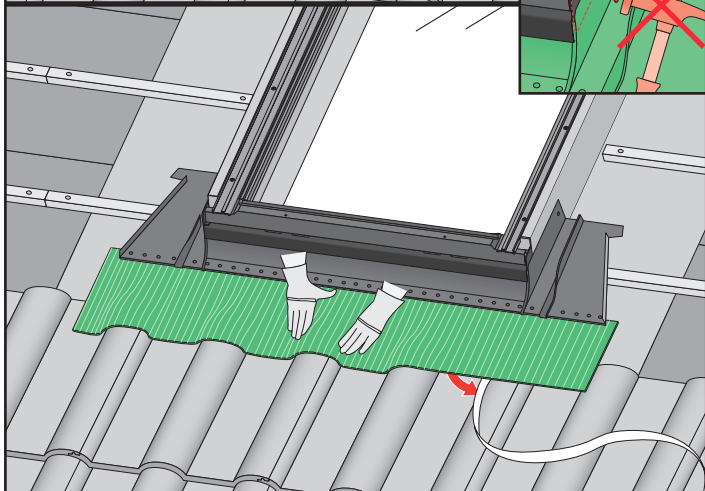
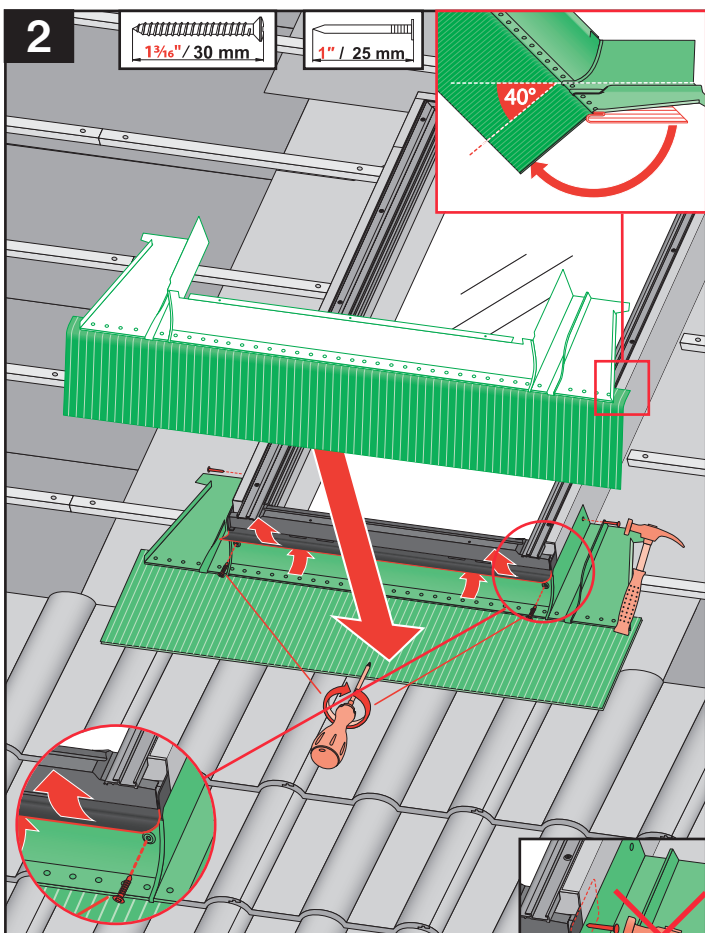
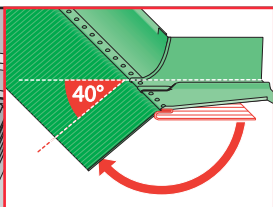
1



2

1 3/16" / 30 mm

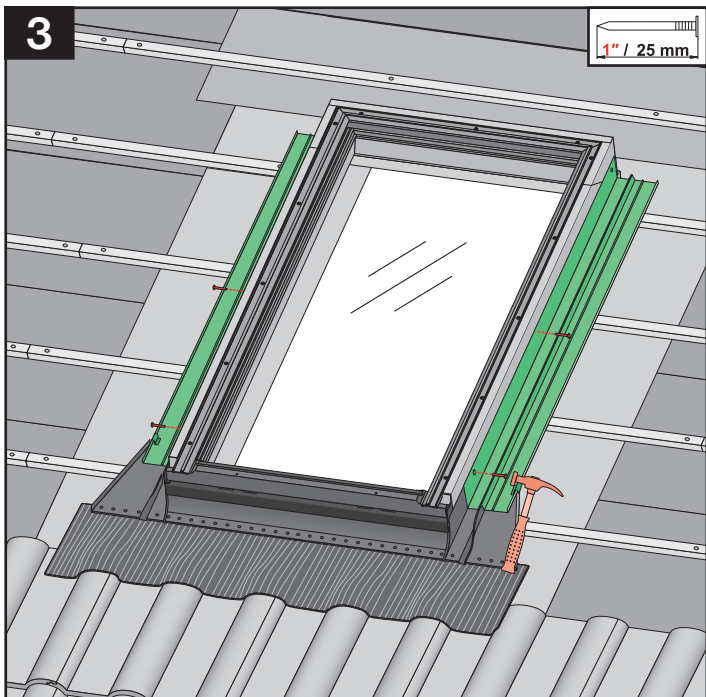
1" / 25 mm



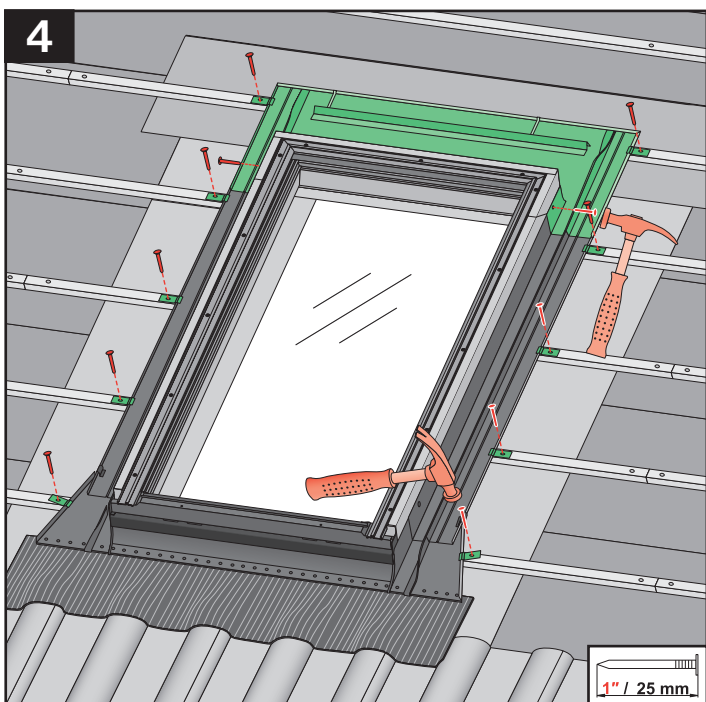
3

**3**

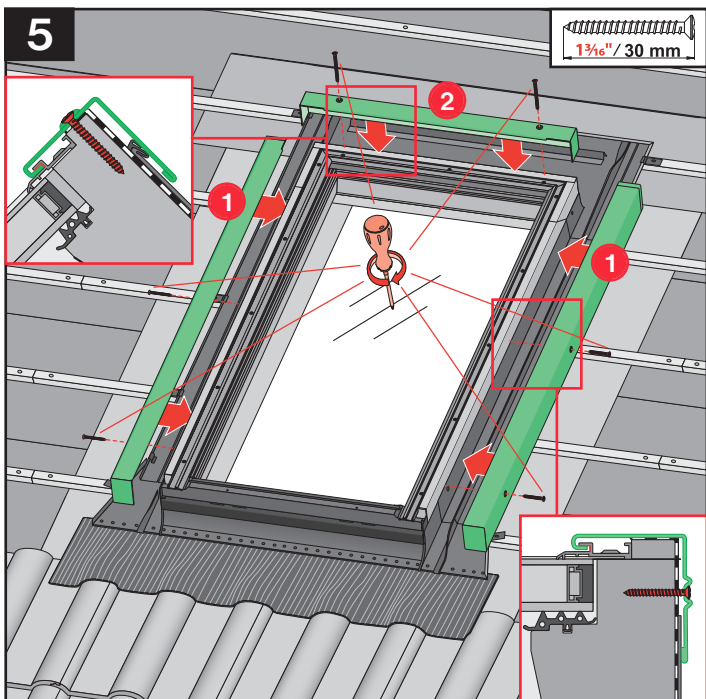
1" / 25 mm

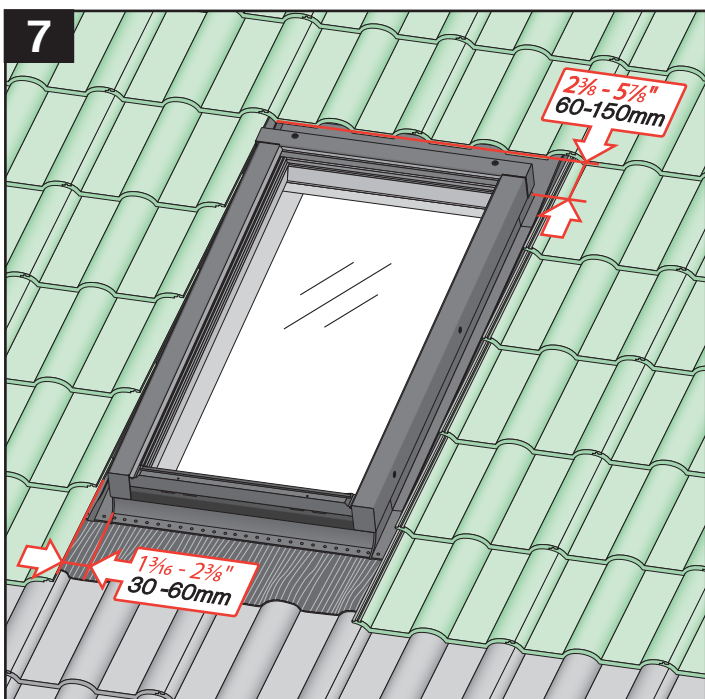
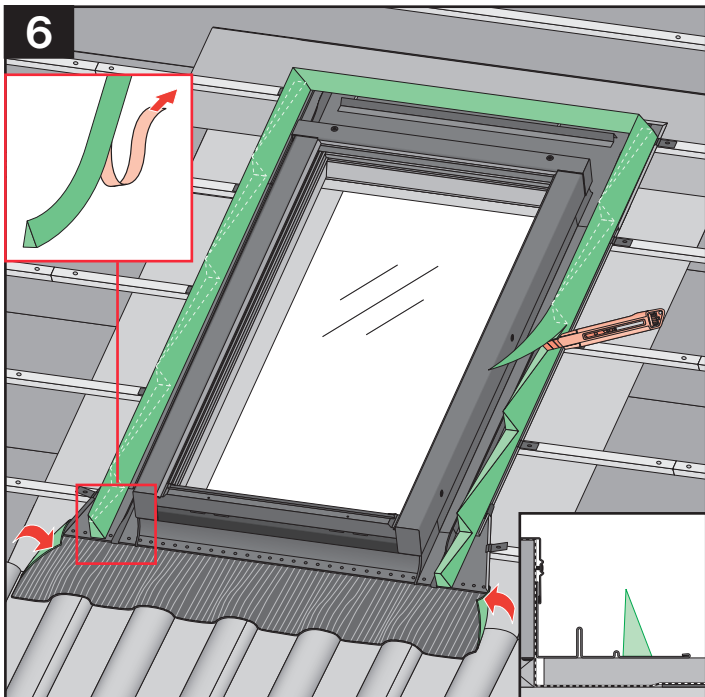
**4**

1" / 25 mm

**5**

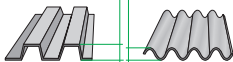
1 3/8" / 30 mm



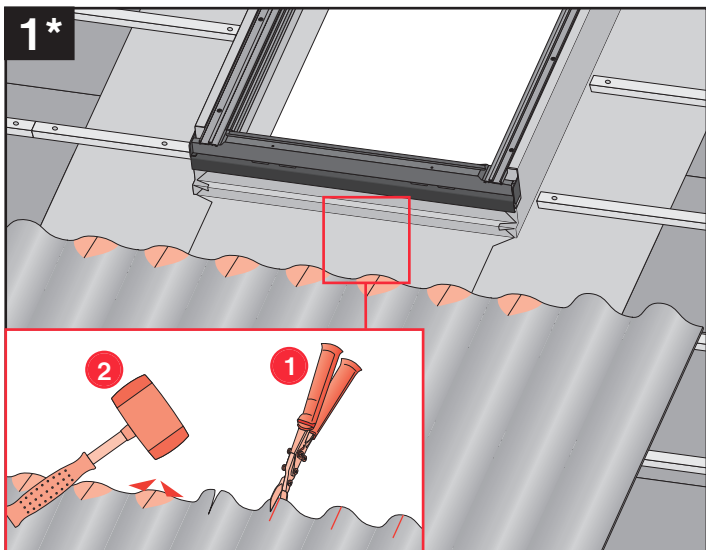


EH-A

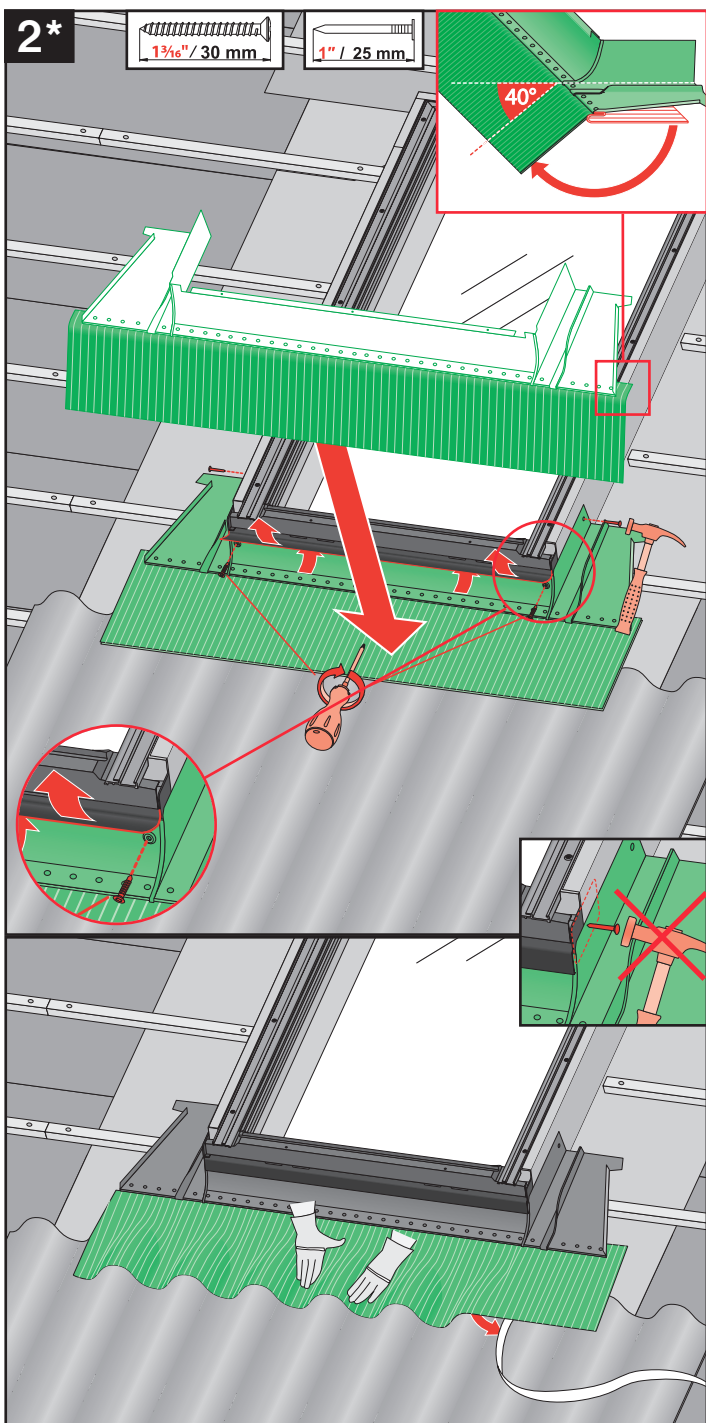
max 3½" / 90mm

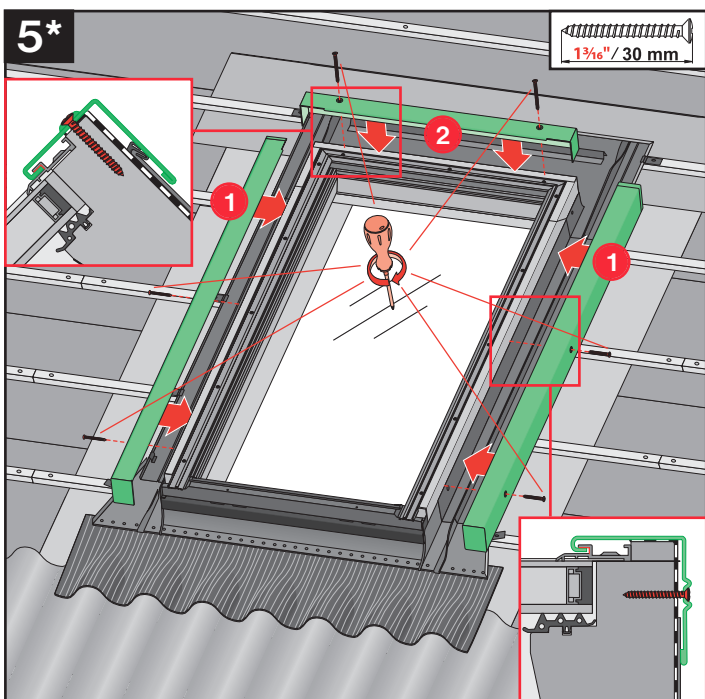
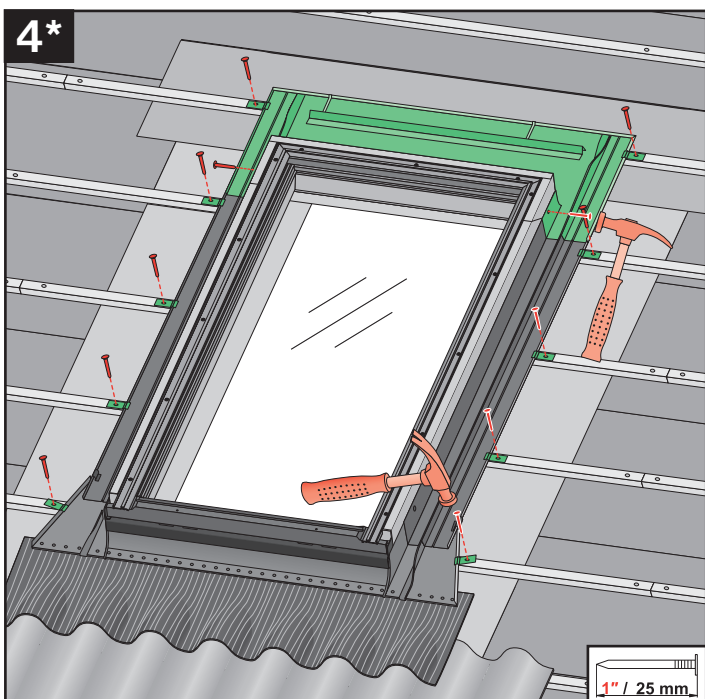
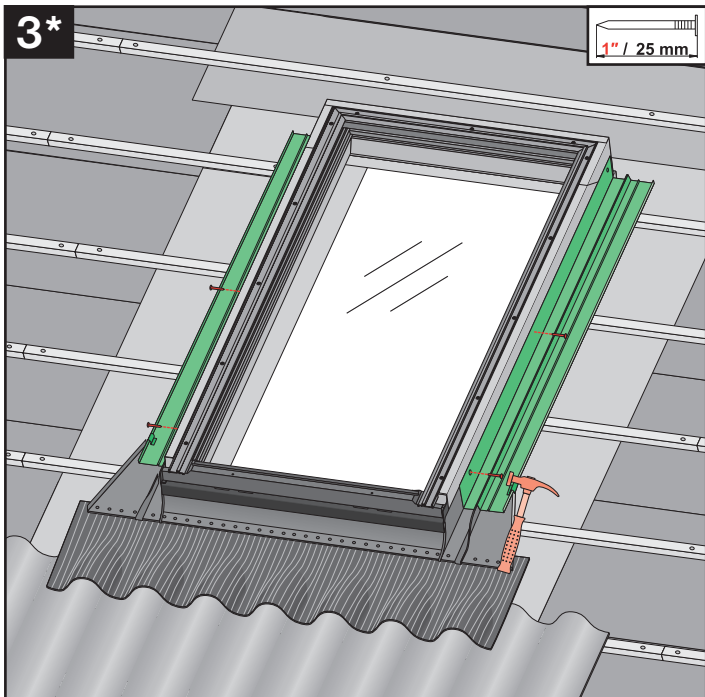


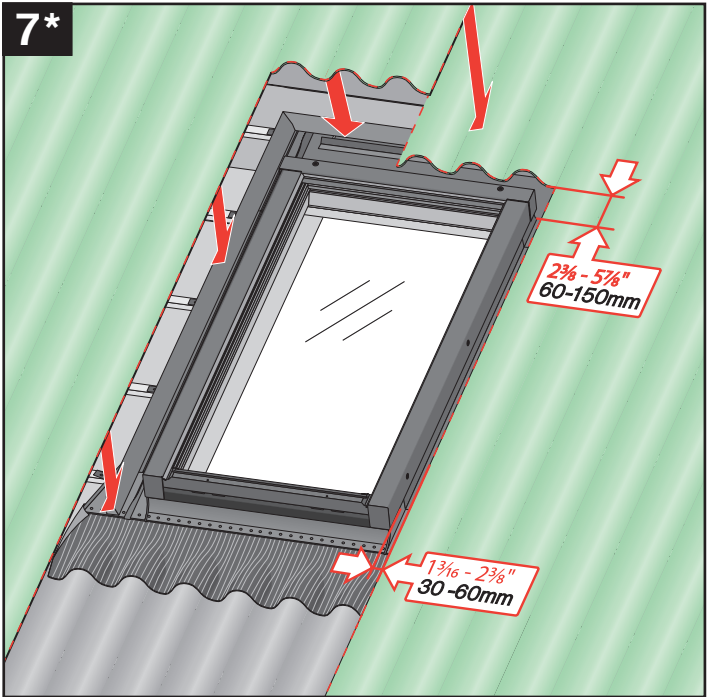
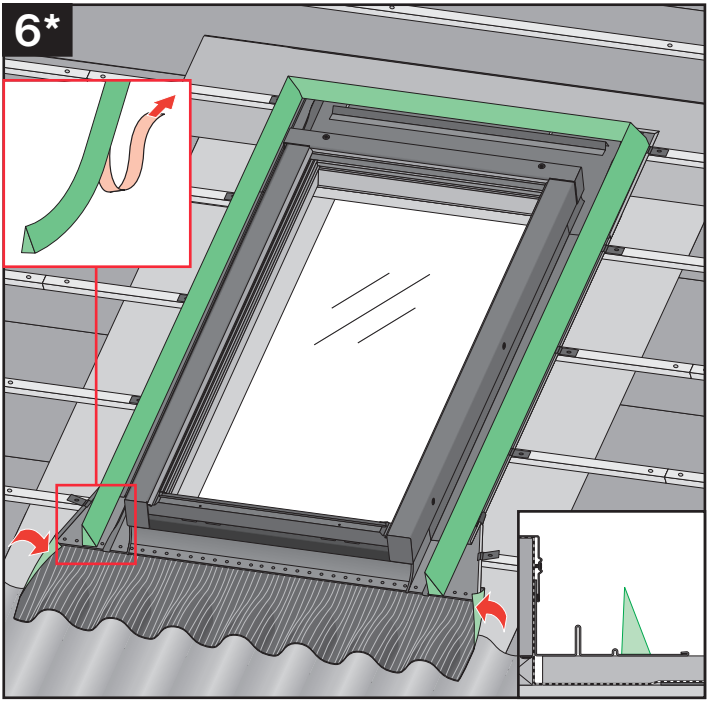
1\*



2\*









## ENGLISH

1. Cut out the top edges of the roofing material.
2. Unfold the apron of the bottom flashing. Place the bottom flashing and nail it to the sides of the frame. Make sure the top of the middle part of the flashing goes underneath the rubber gasket of the skylight. Secure the flashing with two screws. Peel off the tape securing the butyl rubber mass of the flashing's apron. Shape the apron so it rests on the roof covering material.
3. Place the side parts of the flashing and nail them to the sides of the frame.
4. Place the top part of the flashing and secure it with the screws provided. Nail down the side elements of the flashing to the battens using the aluminum strips and nails.
5. Place the sides (first) and top covering profiles of the frame. Secure them with the screws.
6. Peel off the tape from the foam and stick it on the flashing. Cut it according to the shape of the roof covering material. Bend over the corners of the apron.
7. Finish replacing the roofing material.

1\*. Cut the top edges of the metal roofing material in half. Flatten them down with a hammer until one of the sides overlaps the other.

2\*. Unfold the apron of the bottom flashing. Place the bottom flashing and nail it to the sides of the frame. Make sure the top of the middle part of the flashing goes underneath the rubber gasket of the skylight. Secure the flashing with two screws. Peel off the tape securing the butyl rubber mass of the flashing apron. Shape the apron so it rests on the roof covering material.

3\*. Place the side parts of the flashing and nail them to the sides of the frame.

4\*. Place the top part of the flashing and secure it with the nails provided. Nail down the side elements of the flashing to the battens using aluminum strips and nails.

5\*. Place the sides (first) and top covering profiles of the frame. Secure them with the screws.

6\*. Peel off the tape from the foam and stick it on the flashing. Cut it according to the shape of the roof covering material. Bend over the corners of the apron.

7\*. Finish replacing the roofing material.

## FRANÇAIS

1. Coupez les bordures supérieures du matériau de toiture.
2. Dépliez le tablier du solin inférieur. Placez le solin inférieur et clouez-le sur les côtés du cadre. Assurez-vous que le haut de la partie du milieu du solin entre sous le joint en caoutchouc de la fenêtre de toit. Fixez le raccord avec deux vis. Retirez le ruban fixant le caoutchouc butyle du tablier de solin. Façonnez le tablier de manière à ce qu'il demeure en place sur le matériau de toiture.
3. Mettez en place les pièces latérales du solin et clouez-les sur les côtés du cadre.
4. Mettez en place la partie supérieure du solin et fixez-la à l'aide des vis fournies. Clouez les éléments latéraux du solin aux voliges à l'aide des bandes d'aluminium et des clous.
5. Mettez en place les profilés de couverture latéraux (d'abord) et supérieurs du cadre. Fixez-les à l'aide des vis.
6. Retirez le ruban de la mousse et collez-la sur le solin. Coupez-la conformément à la forme du matériau de toiture. Pliez sur les coins du tablier.
7. Terminez de remettre en place le matériau de toiture.

1\*. Coupez les bordures supérieures du matériau de toiture métallique en deux. Aplanissez-les à l'aide d'un marteau jusqu'à ce qu'un des côtés chevauche l'autre.

2\*. Dépliez le tablier du solin inférieur. Placez le solin inférieur et clouez-le sur les côtés du cadre. Assurez-vous que le haut de la partie du milieu du solin entre sous le joint en caoutchouc de la fenêtre de toit. Fixez le raccord avec deux vis. Retirez le ruban fixant le caoutchouc butyle du tablier de solin. Façonnez le tablier de manière à ce qu'il demeure en place sur le matériau de toiture.

3\*. Mettez en place les pièces latérales du solin et clouez-les sur les côtés du cadre.

4\*. Mettez en place la partie supérieure du solin et fixez-la à l'aide des clous fournis. Clouez les éléments latéraux du solin aux liteaux à l'aide de bandes d'aluminium et de clous.

5\*. Mettez en place les profilés de couverture latéraux (d'abord) et supérieurs du cadre. Fixez-les à l'aide des vis.

6\*. Retirez le ruban de la mousse et collez-la sur le solin. Coupez-la conformément à la forme du matériau de toiture. Pliez sur les coins du tablier.

7\*. Terminez de remettre en place le matériau de toiture.

## ESPAÑOL

1. Recorte los bordes superiores del material para techado.
2. Desplegar la plataforma de la parte inferior de la hoja de metal. Coloque el fondo de la hoja de metal y clávela a los lados del marco. Asegúrese de que la parte superior de la parte media de la hoja de metal va por debajo de la junta de goma del tragaluz. Asegure el tapajuntas con dos tornillos. Despegue la cinta que sujeta la masa de caucho butílico de la plataforma de la hoja de metal. Forme la plataforma para que descansa en el material de revestimiento del techo.
3. Coloque las partes laterales de la hoja de metal y clávelas a los lados del marco.
4. Coloque la parte superior de la hoja de metal y asegúrela con los tornillos proveídos.
5. Coloque los lados (primero) y la parte superior de la cubierta perfilada del marco. Asegure con los tornillos.
6. Retire la cinta de la espuma y péguela a la hoja de metal. Corte de acuerdo a la forma del material de revestimiento del techo. Doble las esquinas de la plataforma.
7. Termine la sustitución del material para techado.

1\*. Corte los bordes superiores del material para techado a la mitad. Aplánelos con un martillo hasta que uno de los lados se junte al otro.

2\*. Despliegue la plataforma de la hoja de metal inferior, coloque la parte inferior de la hoja de metal y clávela a los lados del marco. Asegúrese que la parte superior de la parte media de la hoja de metal va por debajo de la junta de goma del tragaluz. Asegure el tapajuntas con dos tornillos. Despegue la cinta que sujeta la masa de caucho butílico de la plataforma de la hoja de metal. Forme la plataforma para que descansa sobre la cubierta del techo.

3\*. Coloque las partes laterales de la hoja de metal y clávelas a los lados del marco.

4\*. Coloque la parte superior de la hoja de metal y asegúrela con los clavos proveídos. Sujete los elementos laterales de la hoja de metal a los listones utilizando tiras de aluminio y clavos.

5\*. Coloque los lados (primero) y la parte superior que cubre los perfiles del marco. Asegure con los tornillos.

6\*. Retire la cinta de la espuma y péguela en la hoja de metal. Corte de acuerdo a la forma del material de revestimiento del techo. Doble en las esquinas de la plataforma.

7\*. Termine la sustitución de material para techado.

<b>CZ</b>	Výrobce a Prodejce nenese žádnou odpovědnost za nedodržení příslušných předpisů zákona, stavebních předpisů a bezpečnostních požadavků přes uživatele výrobku, architekta, montéra nebo majitele objektu.	<b>NL</b>	De fabrikant en verkoper zijn niet aansprakelijk voor gevolgen bij het niet opvolgen van toepasselijke wetten, bouwbesluiten en veiligheidsvoorschriften door de gebruiker van het product, de architect, de installateur of de eigenaar van het gebouw.
<b>D</b>	Hersteller und Verkäufer übernehmen keine Haftung für Nichtbeachtung entsprechender Rechts- und Bauvorschriften sowie Sicherheitsanforderungen seitens Produktbenutzers, Architekten, Monteure oder Gebäudebesitzers.	<b>PL</b>	Producent i Sprzedawca nie ponosi żadnej odpowiedzialności za nieprzestrzeżenie stosownych przepisów prawa, przepisów budowlanych i wymogów bezpieczeństwa przez użytkownika produktu, architekta, montażystę lub właściciela budynku.
<b>E</b>	El fabricante y el vendedor no tienen ninguna responsabilidad por el incumplimiento de la ley vigente, normas de construcción y exigencias de seguridad por parte del usuario del producto, arquitecto, instalador o el propietario del edificio.	<b>PT</b>	O fabricante e o vendedor não tem nenhuma responsabilidade pelo o não cumprimento da lei, códigos de construção e as exigências de segurança por parte do usuário do produto, arquiteto, instalador ou proprietário do edifício.
<b>FR</b>	Le fabricant et le revendeur ne prend aucune responsabilité de ne pas respecter les lois applicables, les règlements sur les bâtiments et les exigences de sécurité par l'utilisateur du produit, l'architecte, l'installateur ou le propriétaire du bâtiment.	<b>RO</b>	Nici producătorul, nici distribuitorul nu își vor asuma niciun fel de răspundere pentru nerespectarea legilor în vigoare, a legilor din domeniul construcțiilor sau a măsurilor de siguranță impuse utilizatorilor produsului, arhitecților, montajorilor sau proprietarilor clădirii.
<b>GB</b>	Manufacturer and Seller shall bear no liability for failure to comply with the applicable laws, building codes and safety requirements by the user of the product, architect, fitter or owner of the building.	<b>RUS</b>	В случае несоблюдения архитектором, монтажником или владельцем здания строительных правил и норм безопасности ответственность с производителя и продавца снимается.
<b>H</b>	A gyártó és a forgalmazó nem vállal semmiféle felelősséget a vonatkozó törvényi, építési és biztonsági előírások termékfelhasználó, építész, beépítőmester vagy épülettulajdonos általi be nem tartásáért.	<b>SK</b>	Výrobca a predajca nenesú žiadnu zodpovednosť za nedodržanie príslušných ustanovení zákona, stavebných predpisov a bezpečnostných požiadaviek užívateľom výrobku, architektom, montérom alebo majiteľom objektu.
<b>I</b>	Il Produttore e il Rivenditore non potranno essere ritenuti responsabili per il mancato rispetto, da parte dell'utente del prodotto, del progettista, dell'installatore o del proprietario dell'edificio, delle leggi vigenti, nonché dei regolamenti edilizi e di quelli relativi alla sicurezza.		