



시험성적서

1. 성적서 번호 : CT14-089808
2. 의뢰자
 - 업체명 : (주)현성종합목재
 - 주소 : 경기도 광주시 순암로 403-17 (중대동)
 - 의뢰일자 : 2014.08.27
 - 시험발급일 : 2015.03.10
3. 시험성적서의 용도 : 효율관리기자재 소비효율등급 표시용
4. 시료명 : SUPERSEAL SINGLE SIDER
5. 시험방법
 - (1) 산업통상자원부고시 제2014-220호

6. 시험결과

1) SUPERSEAL SINGLE SIDER

시험항목	단위	시험방법	시험결과
기밀성	$m^2 / (h \cdot m^2)$	(1)	0.63
열관류율	$W / m^2 \cdot K$	(1)	1.723

※ 시험실 환경 온도 : $(14 \pm 1) ^\circ C$, 습도 : $(48 \pm 5) \% R.H.$

- 첨부 1. 시험성적서 요약서
- 첨부 2. 열관류율 RAW DATA
- 첨부 3. 기밀성 RAW DATA
- 첨부 4. 시험체 도면
- 첨부 5. 시험체 사진

확인	작성자 성명	이강영	기술책임자 성명	조병영
----	-----------	-----	-------------	-----

비고 : 1. 이 성적서는 의뢰자가 제시한 시료 및 시료명으로 시험한 결과로서 전체 제품에 대한 품질을 보증하지는 않습니다.
2. 이 성적서는 홍보, 선전, 광고 및 소송용으로 사용될 수 없으며, 용도 이외의 사용을 금합니다.

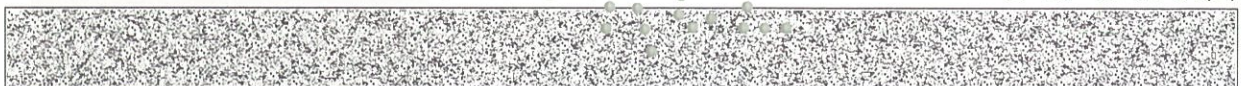
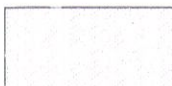
한국인정기구 인정 한국건설생활환경시험연구원



위 성적서는 국제시험기관인정협력체(International Laboratory Accreditation Cooperation) 상호인정협정(Mutual Recognition Arrangement)에 서명한 한국인정기구(KOLAS)로부터 공인받은 분야에 대한 시험결과입니다.

에너지환경사업본부 : 363-883 충청북도 청주시 청원구 오창읍 양청3길 73 043-210-8990

결과문의 : 에너지환경기술센터 ☎ (043)210-8912



시험성적서



성적서번호 : CT14-089808

첨부 1. 시험성적서 요약서

시험방법		물리적 시험			
소비효율등급		3 등급			
모델명		SUPERSEAL SINGLE SIDER			
프레임 재질		합성수지			
개폐방식		미서기			
단창/이중창		단창			
프레임 폭(mm)		83			
유리 구성	-	두께(mm)	19	상세	로이3+알곤가스13+일반3
스페이서 재질	-	합성수지			
열관류율 [W/(m ² ·K)]		1.723			
통기량 [m ³ /(h·m ²)]		0.63			
기밀성 등급		1 등급			



시험성적서



성적서번호 : CT14-089808

첨부 2. 열관류율 RAW DATA

시험일자	2015. 02. 12. ~ 02. 13.
------	-------------------------

구분	항온실 [m]	저온실 [m]	가열상자 [m]	시험체 전열 개구부 [m]
시험장치 내부치수	3.6 × 3.0 × 3.6 (W×D×H)	3.6 × 3.0 × 3.6 (W×D×H)	2.5 × 0.7 × 2.0 (W×D×H)	2.0 × 0.3 × 2.0 (W×D×H)

		1회	2회	3회
공기온도 [°C]	항온실	19.99	20.01	19.99
	가열상자	19.94	19.93	19.96
	저온실	0.31	0.28	0.31
	온도차※1	19.63	19.66	19.65
열량 [W]	총공급열량※2	151.86	151.88	151.93
	교정열량※3	9.16	9.16	9.16
	시험체 통과열량	142.70	142.72	142.76
시험체 양표면 열전달저항 [m²·K/W]	내표면 열전달 저항	0.10	0.10	0.10
	외표면 열전달 저항	0.04	0.04	0.04
	보정값	0.03	0.03	0.03
열관류율 [W/(m²·K)]		1.724	1.722	1.723
열관류 저항 [m²·K/W]		0.58	0.58	0.58
특기사항		1. 항온실 및 가열상자 설정조건 : (20±1) °C, 상대습도 50 % R.H. 2. 저온실 설정조건 : 실내온도 0 °C, 기류속도 1.2 m/s 3. 기류방향 : 수평 4. 본 시험은 고객이 제공한 시료에 대한 시험결과임.		

※1 온도차 : 가열상자내 9지점(시료표면으로부터 10cm 지점)의 평균공기온도와 저온실내 9지점(시료표면으로부터 10cm 지점)의 평균공기온도와 온도차

※2 총공급열량 : 가열상자내 팬 및 히터에 의한 총공급열량

※3 교정열량 : 가열상자 돌레벽과 시험체 부착물의 교정열량



시험성적서



성적서번호 : CT14-089808

첨부 3. 기밀성 RAW DATA

시험일자	2015. 02. 24.				
구성재료	합성수지 및 유리		시험실 환경	온도 : (13.6 ± 1) °C 습도 : (50 ± 5) % R.H. 기압 : (1 004.1 ± 0.1) hPa	
치수	시험체 크기		창틀 안쪽치수 및 통기면적		
	높이(mm)	폭(mm)	높이(mm)	폭(mm)	통기면적(m ²)
	1 500	1 500	1 420	1 420	2.016 4
유리 구성	두께(mm)	19	상세	로이3+알곤가스13+일반3	
시험조건 및 시험결과	압력차(Pa)		통기량(m ³ /(h·m ²))	측정불확도(신뢰수준 약 95%, k=2)	
	10		0.63	0.01	
	30		1.48	0.02	
	50		2.09	0.02	
	100		3.24	0.03	
	기밀성		(0.63 ± 0.01) m ³ /(h·m ²) (신뢰수준 약 95%, k=2)		
기밀성 등급선	<p style="text-align: center;">기밀성 등급선</p>				

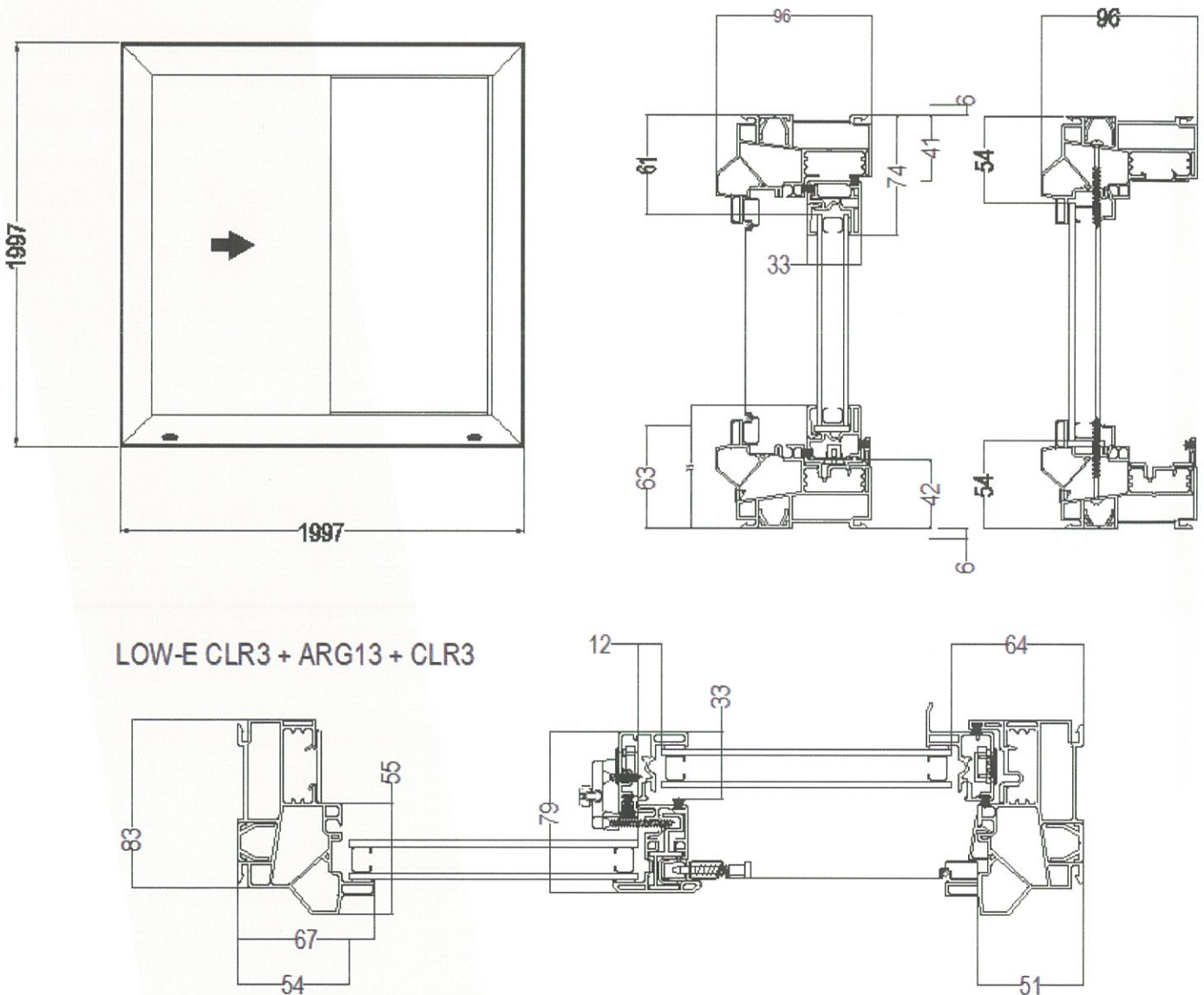


성적서번호 : CT14-089808

첨부 4. 시험체 도면

SUPERSEAL.
Windows & Doors

**8000 Designers' Vinyl Series Single Slider
Non J Channel Frame**



성적서번호 : CT14-089808

첨부 5. 시험체 사진



<사진 1> 열관류율 향온측 시험체 모습



<사진 2> 열관류율 저온측 시험체 모습



<사진 3> 기밀성 시험-1



<사진 4> 기밀성 시험-2

