

시험 성적서



성적서 번호: KIER-14-1-0080호



(305-343) 대전광역시 유성구 가정로 152
Tel: 042-860-3231 Fax: 042-860-3202

페이지(1) / (총6)

1. 의뢰자

- 기관명 : 주식회사 승효(지점)
- 주소 : (135-937) 서울특별시 강남구 도곡로 115
- 의뢰일자 : 2014.01.17

2. 시험성적서의 용도 : 효율관리기자재 인증 신청용

3. 시험대상품목/물질/시료명 : 창 세트



- 모델명 : VERA GEN LAMI HV

4. 시험기간 : 2014.06.11 ~ 2014.06.17

5. 시험방법 : 산업통상자원부 고시 제2012-320호(2012.12.27)

6. 시험환경 : 온도 : (27.0 ± 2.0) °C , 습도 : (64.0 ± 5.0) % R.H.

7. 시험결과 : “시험결과” 참조

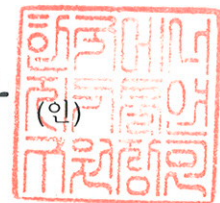
확 인	작성자	기술책임자
	성 명 : 유 승 원 (서명) 	성 명 : 趙 秀 (서명) 

위 성적서는 국제시험기관인정협력체(International Laboratory Accreditation Cooperation) 상호인정협정(Mutual Recognition Arrangement)에 서명한 한국인정기구(KOLAS)로부터 공인받은 분야에 대한 시험결과입니다.

2014.06.30

한국인정기구 인정

한국에너지기술연구원장





시험결과

성적서 번호: KIER-14-1-0080호
페이지(2) / (총6)



○ 창세트 시험결과

창세트 사양					
단창/이중창	단창			개폐방식	미서기
프레임 재질	합성수지			프레임 폭(mm)	83
유리 조합	1	두께(mm)	21.76	상세	3 mm CL + 0.76 mm PVB FILM + 3 mm Low-e + 11 mm Air + 4 mm CL
	2	두께(mm)	N / A	상세	
간봉 재질	스테인리스 스틸				

시험결과			
시험 항목	시험방법	성능값(SI)	측정불확도 (k=2, 신뢰수준 약 95 %)
단열성능 (열관류율)	KS F 2278 (물리적 시험)	1.762 W/m ² K	± 0.135 W/m ² K
기밀성능 (통기량)	KS F 2292 (물리적 시험)	0.000 m ³ /h·m ² (1등급)	± 0.015 m ³ /h·m ²
소비효율등급	3 등급		

○ 소비효율등급부여기준

R(소비효율등급부여지표) = 열관류율(W/m ² ·K)		
R	기밀성	등급
R ≤ 1.0	1등급	1
1.0 < R ≤ 1.4	1등급	2
1.4 < R ≤ 2.1	2등급 이상(1등급 또는 2등급)	3
2.1 < R ≤ 2.8	문지 않음	4
2.8 < R ≤ 3.4	문지 않음	5





시험결과

성적서 번호: KIER-14-1-0080호
페이지(3) / (총6)



○ 단열성능

유리 조합	1	두께(mm)	21.76	상세	3 mm CL + 0.76 mm PVB FILM + 3 mm Low-e + 11 mm Air + 4 mm CL		
	2	두께(mm)	N / A	상세	N / A		
프레임 재질	합성수지			간봉 재질	스테인리스 스틸		
시험 방법	KS F 2278(창호의 단열성 시험 방법)						
시험체 치수 및 구성재료 면적비	시험체 치수(mm)			면적			
	H	W	D	유리(m ²)	창틀(m ²)	면적비	
	2 000	2 000	83	3.31	0.69	1 : 0.21	
시험장치규격 (H×W×D)	가열상자(mm)		항온실(mm)		저온실(mm)		
	2 000×2 000×800		3 296×3 096×1 800		3 296×3 096×1 800		
양표면 열전달저항 (m ² ·K/W)	R _i (내표면 열전달저항)			R _o (외표면 열전달저항)			
	0.113			0.052			
측정 및 시험결과	가열상자내부 평균공기온도(℃)		저온실내부 평균공기온도(℃)		양실의 기류방향		
	20.53		0.05		시험체 방향		
	가열장치 공급열량(W)	149.71		기류교반장치 공급열량(W)	6.96		
	구분	열관류율(SI)		열관류율		측정 불확도 (k=2, 신뢰수준 약 95 %)	
	단열성능	1.762 W/m ² ·K		1.515 kcal/m ² ·h·℃		± 1.35E-01 W/m ² ·K	
※ 본 시험에서 평가한 창호의 세부 도면은 첨부 3 참조							





시험 결과

성적서 번호: KIER-14-1-0080호

페이지(4) / (총6)



○ 기밀성능

유 리 조 합	1	두께(mm)	21.76	상세	3 mm CL + 0.76 mm PVB FILM + 3 mm Low-e + 11 mm Air + 4 mm CL		
	2	두께(mm)	N / A	상세	N / A		
프레임 재질	합성수지			간봉 재질	스테인리스 스틸		
시험 방법	KS F 2292(창호의 기밀성 시험 방법)						
시험체 치수 및 구성재료 면적비	시험체 치수(mm)			면 적			
	H	W	D	유리(m ²)	창틀(m ²)	면적비	
	1 500	1 500	83	1.76	0.50	1 : 0.28	
측정 및 시험결과	압력차	통기량	측정 불확도 (k=2, 신뢰수준 약 95 %)				
	10 (PA)	0.000 m ³ /h·m ²	± 0.014 m ³ /h·m ²				
	30 (PA)	0.375 m ³ /h·m ²	± 0.030 m ³ /h·m ²				
	50 (PA)	0.555 m ³ /h·m ²	± 0.042 m ³ /h·m ²				
	100 (PA)	0.896 m ³ /h·m ²	± 0.065 m ³ /h·m ²				
	50 (PA)	0.559 m ³ /h·m ²	± 0.042 m ³ /h·m ²				
	30 (PA)	0.380 m ³ /h·m ²	± 0.030 m ³ /h·m ²				
	10 (PA)	0.000 m ³ /h·m ²	± 0.015 m ³ /h·m ²				
	기밀등급	1등급					



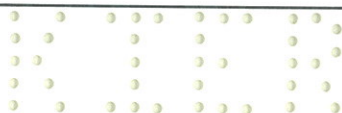
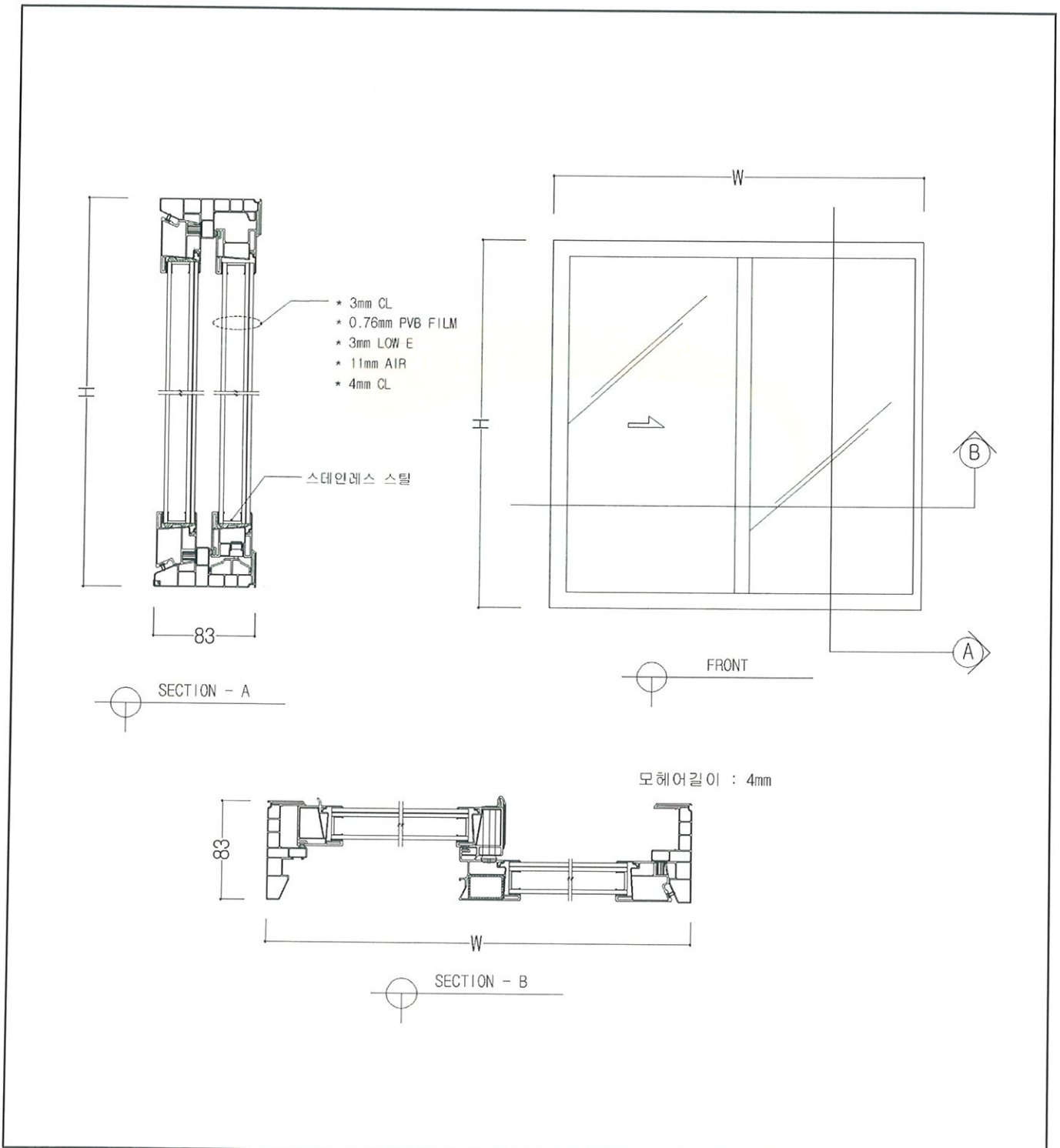
시험결과

성적서 번호: KIER-14-1-0080호

페이지(5) / (총6)



○ 시험체 도면





시험결과

성적서 번호: KIER-14-1-0080호

페이지(6) / (총6)



○ 시험체 사진

